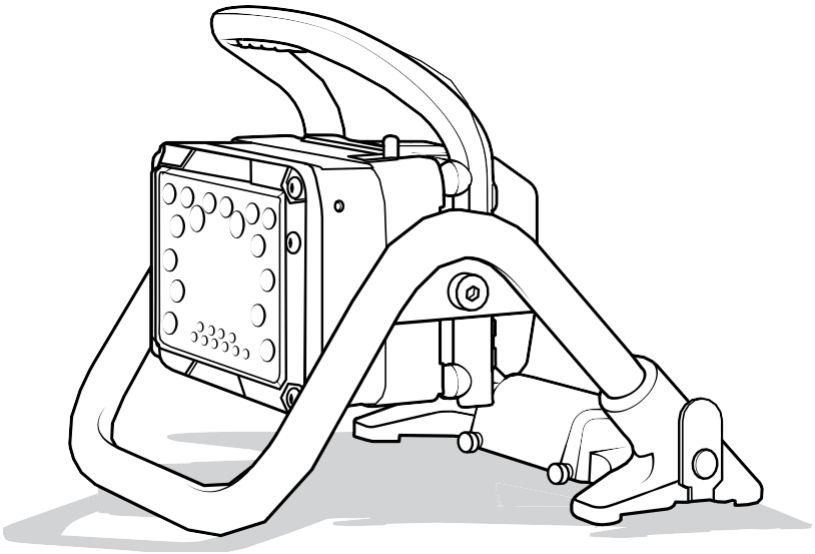




AKRON
BRASS COMPANY

Projecteur Revel Scout®

Guide d'utilisation et d'entretien



Introduction

Merci d'avoir choisi le projecteur Revel Scout LED. Le Revel Scout est un projecteur à LED conçu pour améliorer la sécurité des pompiers et des secouristes. Grâce à ses multiples options de montage et à sa batterie amovible et rechargeable, le projecteur portatif Revel Scout révolutionne l'éclairage des zones de feu.

Associant un mode d'éclairage droit longue portée (spot) et un mode large (flood) de 14 000 lumens dans un boîtier de 5,4 kg, le Revel Scout éclaire uniformément les scènes extérieures comme les espaces intérieurs.

Ce manuel comprend les instructions de base pour l'installation, l'utilisation et l'entretien de votre projecteur Revel Scout LED.

Avertissement de sécurité

IMPORTANT ! Veuillez lire attentivement ces instructions. Elles contiennent des informations importantes sur la sécurité, l'utilisation, l'entretien et le rangement de cet appareil. Utilisez ce produit avec soin et conformément à l'usage auquel il est destiné. Le non-respect de cette consigne peut provoquer des blessures ou des dommages matériels et pourrait entraîner l'annulation de la garantie. Conservez ce guide pour pouvoir vous y référer ultérieurement.

Remarque : un **AVERTISSEMENT** indique une situation dangereuse qui, si elle n'est pas évitée, **PEUT ENTRAÎNER** la mort ou des blessures graves.



AVERTISSEMENT !

- **VEUILLEZ LIRE ET VOUS ASSURER DE BIEN COMPRENDRE TOUTES LES INSTRUCTIONS.** Le non-respect de la totalité des instructions peut provoquer un choc électrique, un incendie et/ou des blessures graves.
- La tête d'éclairage chauffe pendant l'utilisation. Pour prévenir les risques de brûlure, ne touchez pas la tête d'éclairage lorsqu'elle est encore chaude.
- Évitez les environnements dangereux. Ne chargez pas la batterie dans des endroits humides ou mouillés. N'utilisez pas la batterie ou le chargeur en présence de vapeurs de gaz, de poussière ou de matériaux inflammables : les étincelles produites lors du branchement ou du retrait de la batterie du chargeur pourraient provoquer un incendie.
- Ne pas brûler, incinérer, écraser, laisser tomber ou endommager la batterie de quelque manière que ce soit. Les batteries peuvent exploser si elles sont brûlées, incinérées ou écrasées. Remplacez immédiatement toute batterie endommagée et éliminez-la conformément à la législation nationale ou locale en vigueur.

Remarque : une **MISE EN GARDE** indique une situation potentiellement dangereuse qui, si elle n'est pas évitée, PEUT ENTRAÎNER des blessures mineures ou modérées.



MISE EN GARDE !

- Utilisez uniquement le chargeur fourni par le fabricant pour recharger la batterie. Un chargeur adapté à un modèle de batterie spécifique peut provoquer un incendie s'il est utilisé avec un autre modèle de batterie.
- Le projecteur doit être utilisé uniquement avec la batterie conçue spécialement à cet effet. L'utilisation de toute autre batterie peut présenter un risque d'incendie.
- Lorsque la batterie n'est pas utilisée, tenez-la éloignée de tous objets métalliques tels que : trombones, pièces de monnaie, clés ou autres petits objets métalliques susceptibles d'établir le contact entre les bornes. Un court-circuit entre les bornes de la batterie peut provoquer des étincelles, des brûlures ou un incendie.
- Chargez la batterie dans un endroit bien ventilé. Ne bloquez pas les ouvertures de ventilation du chargeur.

Remarque : un **Avis** concerne des pratiques sans risque pour la santé ou la sécurité des personnes.

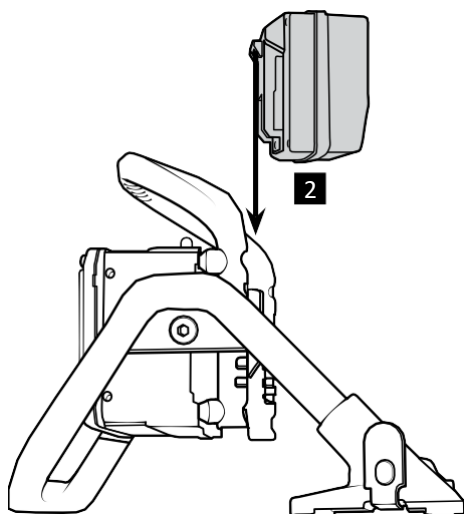
Avis

- Lorsque vous débranchez le chargeur, tirez sur la fiche et non sur le câble d'alimentation pour réduire le risque d'endommager la fiche électrique et le câble d'alimentation. Ne transportez jamais le chargeur en le tenant par le câble d'alimentation.
- N'utilisez pas le chargeur avec un câble endommagé. S'il est endommagé, remplacez-le immédiatement.
- Tenez le chargeur éloigné des sources de chaleur, des huiles et des objets tranchants.
- Ne retirez pas les étiquettes de l'appareil. Elles fournissent des informations importantes.
- Rangez la batterie et le chargeur dans un endroit frais et sec. Ne conservez pas la batterie dans un endroit où la température peut dépasser 50 °C (122 °F), notamment dans un véhicule pendant l'été ou dans un endroit exposé à la lumière directe du soleil.
- Lorsque les batteries arrivent en fin de vie, informez-vous auprès des autorités locales sur les procédures d'élimination en vigueur.

Utilisation

Déploiement du projecteur

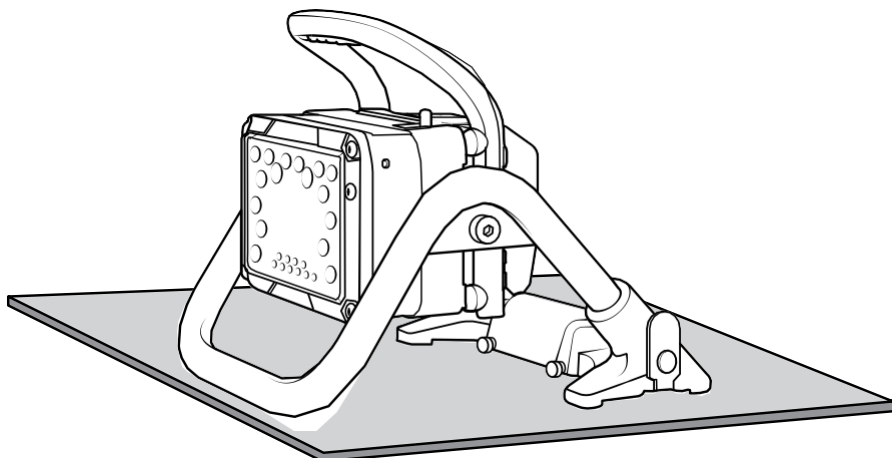
1. Chargez entièrement la batterie avant la première utilisation (voir la section Charger la batterie).
2. Insérez la batterie dans le projecteur en la glissant vers le bas jusqu'à ce que vous entendiez un clic.



Le projecteur peut être déployé en quatre positions.

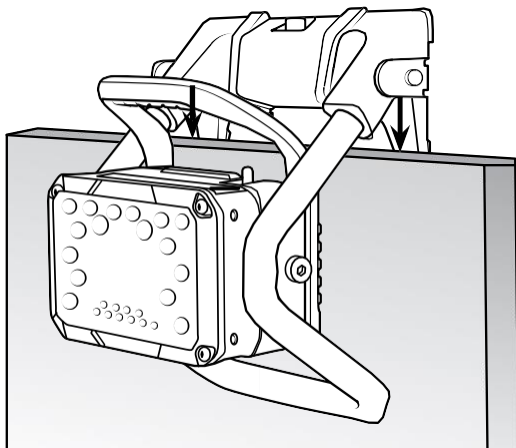
Posé sur une surface plane

Grâce à sa large base et à son centre de gravité bas, le projecteur peut-être positionné sur de nombreuses surfaces différentes.



Accroché sur un support

Accrochez le projecteur sur une surface verticale (comme une porte) en fixant dessus les pieds de la base multifonction du projecteur.



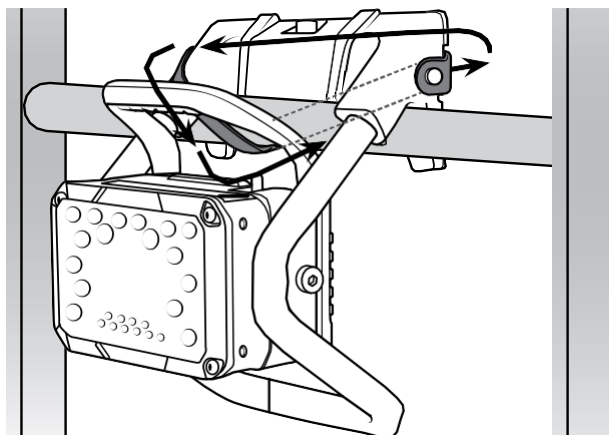
Attaché à un support



MISE EN GARDE !

La sangle en caoutchouc ne peut pas supporter de charge et ne doit jamais être utilisée pour porter le poids de l'appareil. Elle doit être utilisée exclusivement comme sangle de fixation.

Pour fixer le projecteur sur un support (barreau d'échelle, objet arrondi, etc.), accrochez dessus les pieds de la base multifonction du projecteur. Sortez la sangle en caoutchouc (située sous la base) et enroulez-la autour du support, puis fixez la sangle au bouton de fixation.



Fixé à une paroi



AVERTISSEMENT !

Planter la pointe du projecteur dans des fils électriques sous tension peut entraîner un choc électrique ou occasionner des blessures graves ou mortelles. Vérifiez systématiquement qu'il n'y a pas de fils électriques sous tension dans la zone concernée avant d'enfoncer la pointe dans la paroi. Portez toujours un équipement de protection individuelle adapté (protection des yeux, gants) avant de planter la pointe dans la paroi.

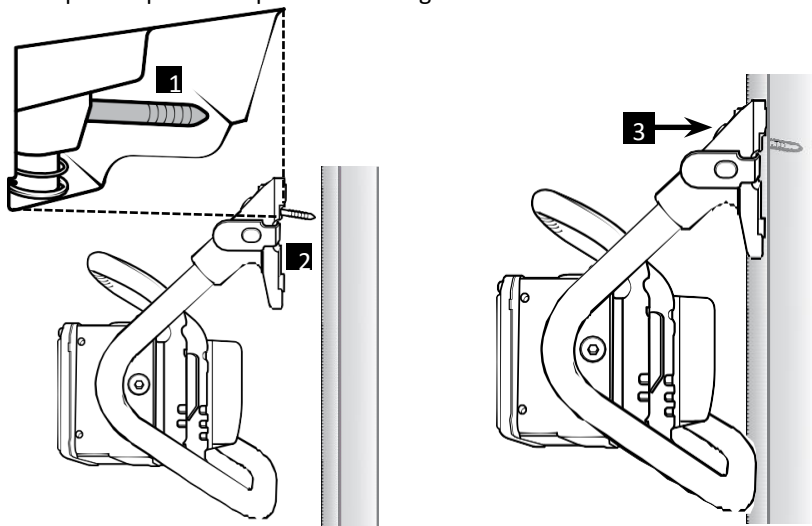
Remarque : La pointe doit être plantée dans des cloisons sèches de type cloison intérieure et n'est pas conçue pour être plantée dans un autre matériau. N'essayez pas d'enfoncer la pointe dans une surface pleine type contreplaqué ou béton car cela pourrait endommager l'appareil.

Pour fixer le projecteur à un mur avec la pointe :

1. Repérez le compartiment de la pointe sous la base multifonction du projecteur.
2. Faites pivoter la pointe vers l'extérieur jusqu'à ce qu'elle soit complètement déployée et verrouillée en position.
3. Enfoncez la pointe dans la cloison sèche.

Pour ranger la pointe :

4. Appuyez sur le bouton situé sur la base du projecteur.
5. Repliez la pointe en position de rangement.



Régler l'angle d'éclairage



AVERTISSEMENT !

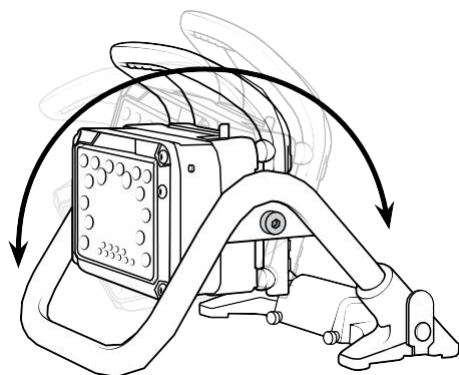
La surface extérieure du projecteur chauffe lorsqu'il est allumé, ce qui peut entraîner des brûlures ou des blessures graves en cas de contact avec la peau nue. Veuillez à toujours laisser le projecteur refroidir ou à porter un équipement de protection individuelle lorsque vous manipulez un projecteur chaud.



MISE EN GARDE !

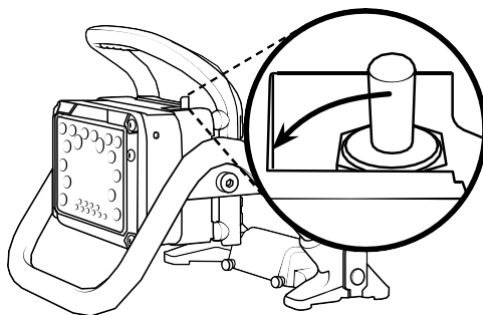
Lors du réglage de la position d'éclairage, les doigts peuvent être pincés entre la tête du projecteur et sa base, ce qui peut entraîner des blessures légères ou modérées. Veuillez toujours à ce que vos doigts ne restent pas coincés entre la tête du projecteur et la base.

Pour régler l'angle du flux lumineux, faites pivoter la tête dans la position souhaitée. L'appareil est doté d'un dispositif d'arrêt à friction qui maintient le projecteur en position. Les vis situées sur les côtés du projecteur ne doivent pas être desserrées.



Allumer le projecteur

Allumez le projecteur à l'aide de l'interrupteur situé sur le dessus de l'appareil. Ne placez aucun objet juste devant le verre de la lampe. Le verre de la lampe peut être endommagé par la surchauffe de l'appareil.



Réglage du flux lumineux

Pour régler le flux lumineux : Orientez le bouton de réglage du flux lumineux vers l'avant du projecteur et basculez d'un mode à l'autre.

Flux lumineux	Fort	Moyen	Faible	Spot
Puissance (lumens)	14 000	8 000	2 000	6 000
Autonomie moyenne (heures)	1,2	3	7	3,5

Recharge de la batterie



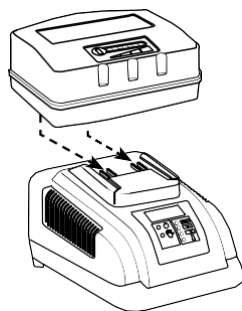
MISE EN GARDE !

L'utilisation d'un chargeur ou d'une batterie non agréés peut provoquer un départ de feu et entraîner des blessures légères ou modérées. Utilisez exclusivement le chargeur agréé fourni par Akron Brass pour charger les batteries du projecteur.

L'immersion de la batterie ou du chargeur dans un liquide peut entraîner des blessures légères ou modérées. Ne jamais immerger la batterie ou le chargeur dans un liquide.

Signal de batterie faible

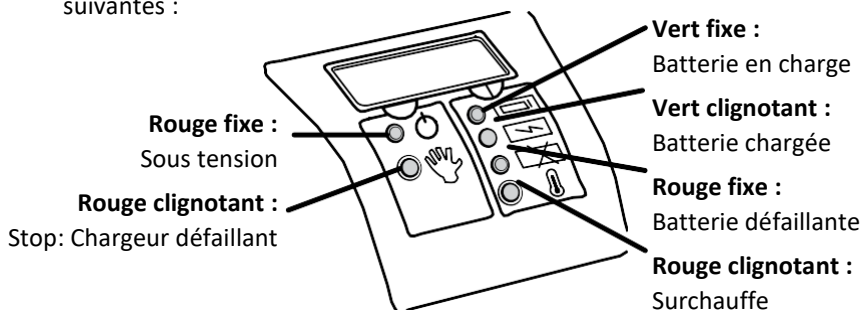
Quand le Revel Scout est allumé, la lumière qu'il émet se met à clignoter quand la batterie est déchargée. Elle clignote rapidement quatre fois, fait une pause de 30 secondes et clignote de nouveau quatre fois. Après la deuxième série de clignotements, la luminosité passe automatiquement en mode moyen afin d'économiser la batterie et de prolonger la durée de fonctionnement du projecteur. La lumière continuera à clignoter toutes les 30 secondes jusqu'à ce qu'une nouvelle batterie soit installée ou que la batterie se décharge totalement et que le projecteur s'éteigne.



Pour charger la batterie :

1. Branchez le chargeur à une source d'alimentation.
2. Placez la batterie sur le chargeur.

Les voyants lumineux fournissent les indications suivantes :



Fixation du chargeur (facultative)

Le chargeur peut être fixé sur une surface horizontale. Procédez comme suit pour installer le chargeur :

1. Placez le chargeur à l'endroit voulu
2. Installez le système de fixation sous le chargeur.
3. Fixez le chargeur sur une surface horizontale à l'aide du système de fixation.

Entretien



AVERTISSEMENT !

Effectuer des opérations d'entretien sur le projecteur ou le chargeur lorsqu'ils sont branchés peut occasionner des blessures graves ou mortelles.

Débranchez toujours la lampe et le chargeur avant de procéder à l'entretien.

Retirez toujours la batterie du chargeur lorsque vous effectuez des opérations d'entretien.

La durée de vie élevée des LED fait que l'appareil nécessite très peu d'entretien. Pour nettoyer le projecteur, essuyez-le uniquement à l'aide d'un chiffon imbibé d'eau savonneuse. N'utilisez pas de nettoyeurs industriels ou d'autres nettoyeurs chimiques, ce qui risquerait de l'endommager.

Toute réparation de la lampe, des batteries ou du chargeur peut invalider la garantie. Ne démontez jamais le projecteur, la batterie ou le chargeur. Pour toute réparation, contactez Akron Brass à l'adresse suivante : 43 Venture Blvd. Wooster, OH 44691 • Akronbrass.com

Pour une liste complète des pièces de rechange disponibles, consultez le site www.akronbrass.com

Caractéristiques du produit

Projecteur Revel Scout

Modèle : Revel Scout

Type de batterie : Lithium-ion

Voltage de la batterie : 28V

Poids : 5,4 kg (12 lbs)

Indice IP : IP66

Température ambiante d'utilisation : -40° C à +50° C (-40° F à +122° F)

Température de stockage : -40° C à +50° C (-40° F à +122° F)

Batterie Revel Scout

Modèle : 50AH-RSB

Type de batterie : Lithium-ion

Voltage de la batterie : 28V

Indice IP de la batterie : IP66

Poids de la batterie : 1,4 kg (3 lbs)

Température ambiante d'utilisation : -28° C à +55 °C (-20° F à +130° F)

Température de stockage : -28° C à +45° C (-20° F à +120° F)

Température de charge : 0° C à +45 °C (32° F à +120° F)

Durée de charge : 75 minutes

Caractéristiques du chargeur de batterie Revel Scout

Référence de la pièce	Volts d'entrée	Ampères d'entrée	Volts de sortie	Ampères de sortie
1224-RSBC	12VDC/24VDC	5,8 A/2,9 A	28VDC	1,8 A
120-RSBC	120 VAC	1,25 A	28VDC	4A
240-RSBC	240 VAC	0,63 A	28VDC	4A

Garantie

Groupe Revel Scout :

GARANTIE ET LIMITE DE RESPONSABILITÉ : Nous garantissons le projecteur Revel Scout contre tout défaut de matériel ou de fabrication pendant une période de six (6) ans après achat. Akron Brass s'engage à réparer ou remplacer le produit qui ne remplirait pas ces conditions. Le choix entre une réparation et un remplacement se fera à la seule discrétion d'Akron Brass. Pour pouvoir bénéficier de la garantie, les produits doivent être renvoyés rapidement à Akron Brass. Nous ne saurions être tenus responsables des dégâts causés par une usure normale, une installation, une utilisation, un entretien ou un stockage inappropriés, la négligence du propriétaire ou de l'utilisateur, des réparations ou des modifications apportées après livraison, le non-respect de nos instructions ou recommandations, ou par d'autres événements indépendants de notre volonté. **NOUS NE FOURNISSEONS AUCUNE GARANTIE, EXPRESSE OU IMPLICITE, AUTRE QUE CELLES QUI SONT INCLUSES DANS LA PRÉSENTE DÉCLARATION DE GARANTIE ET NOUS DÉCLINONS TOUTE GARANTIE IMPLICITE DE QUALITÉ MARCHANDE OU D'ADÉQUATION À UN USAGE PARTICULIER.** Nous ne serons pas non plus considérés comme responsables des dommages indirects, accessoires ou consécutifs (y compris, mais non exclusivement, les pertes de bénéfices), quelle qu'en soit la cause. Personne n'est habilité à modifier cette garantie.

BATTERIE ET CHARGEUR REVEL SCOUT :

GARANTIE ET LIMITE DE RESPONSABILITÉ : Nous garantissons les produits « batterie » et « chargeur » Revel Scout contre tout défaut de matériel ou de fabrication pendant une période d'un (1) an après achat. Akron Brass s'engage à réparer ou remplacer le produit qui ne remplirait pas ces conditions. Le choix entre une réparation et un remplacement est laissé à la seule discrétion d'Akron Brass. Les produits doivent être renvoyés rapidement à Akron Brass pour bénéficier du service de garantie. Nous ne saurions être tenus responsables des dégâts causés par une usure normale, une installation, une utilisation, un entretien ou un stockage inappropriés, la négligence du propriétaire ou de l'utilisateur, des réparations ou des modifications apportées après livraison, le non-respect de nos instructions ou recommandations, ou par d'autres événements indépendants de notre volonté. **NOUS NE FOURNISSEONS AUCUNE GARANTIE, EXPRESSE OU IMPLICITE, AUTRE QUE CELLES QUI SONT INCLUSES DANS LA PRÉSENTE DÉCLARATION DE GARANTIE ET NOUS DÉCLINONS TOUTE GARANTIE IMPLICITE DE QUALITÉ MARCHANDE ET D'ADÉQUATION À UN USAGE PARTICULIER.** Nous ne serons pas non plus considérés comme responsables des dommages indirects, accessoires ou consécutifs (y compris, mais non exclusivement, les pertes de bénéfices), quelle qu'en soit la cause. Personne n'est habilité à modifier cette garantie.

Rev. 7/17